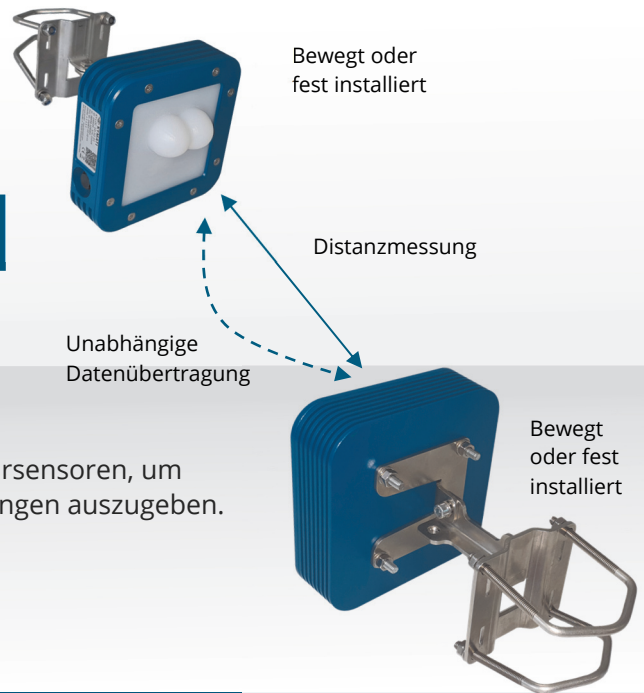


DATENBLATT

KY-LOC 1D.02.01



- Genaue und zuverlässige Abstandsmessung zwischen zwei Radarsensoren, um Distanzen zu bestimmen und ggf. distanzabhängige Warnmeldungen auszugeben.
- Wartungsfreier Betrieb im Innen- und Außenbereich.
- Funkbasiert, ohne Störung durch WiFi oder Mobilfunk.

RADAR ZUR 1D-DISTANZMESSUNG

Der KY-LOC 1D.02.01 Sensor ist besonders geeignet für die genaue 1D-Distanzmessung zwischen zwei bewegten oder festen Messpunkten.

Die Funktion ist vibrationssicher und benötigt keine exakte Ausrichtung der Geräte zueinander. Parallel zu der Messung können auch unabhängige Nutzerdaten zwischen den Sensoren übertragen werden. Es wird immer die kürzeste Entfernung zwischen den Antennen gemessen.

Mehrere Sende- und Empfangsantennen gewährleisten die genaue Funktion der Messung.

KY-LOC 1D.02.01 belegt keine WiFi-Kanäle und hat keine Interferenz mit Mobilfunk.

TECHNISCHE DATEN: KY-LOC 1D.02.01

Mess-Distanz ¹⁾	2m ≤ x ≤ 500 m
Wiederholgenauigkeit der Messung ¹⁾	bis zu 15 mm
Absolutgenauigkeit der Messung ¹⁾	bis zu 50 mm
Messrate	bis zu 20 Hz
Datentransfer parallel zur Messung	bis zu 1 kbit/s
Schutzklasse	IP 66, IP66k und IP68 (mit Steckern, 24h@1m)
Betriebstemperatur	-30 ... +75 °C; -22 ... 167 F
Gewicht, Abmessungen LxBxT	1060 g; 138x138x43mm (ohne Halterung)
Spannungsversorgung (M12, 5 pin, männlich, A-codiert)	9 ... 36 V DC oder PoE (802.3af), 5 W
Frequenzband	61 GHz (ISM Band)
Datenschnittstelle (M12, 8 pin, weiblich, X-codiert)	Ethernet (100Base-Tx), PoE (802.3af)

¹⁾ Werte können regional je nach geltenden Funkvorschriften abweichen

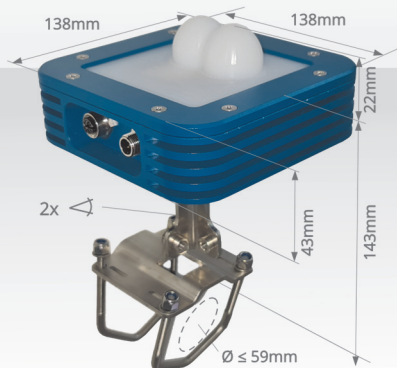
KY-LOC 1D.02.01- Überblick

- Genaue Messung mit Funkwellen.
- Einfach zu installieren, einstellbare Halterung inbegriffen.
- Keine genaue Ausrichtung horizontal oder vertikal erforderlich.
- Parallele Datenübertragung ohne Nutzung von WiFi oder Netzwerk.
- Zuverlässig unter anspruchsvollen Umgebungsbedingungen (Schmutz, Wetter, Vibration, Hitze, Kälte).
- Keine Interferenz mit WiFi oder Mobilfunk.
- Mehrere Sensorpaare können durch Kanalwahl parallel betrieben werden.
- Wartungsfrei.

DATENBLATT

KY-LOC 1D.02.01

Mechanisch



Elektrisch

- Separates Netzteil oder PoE
- Alle Schnittstellenoptionen (siehe unten)

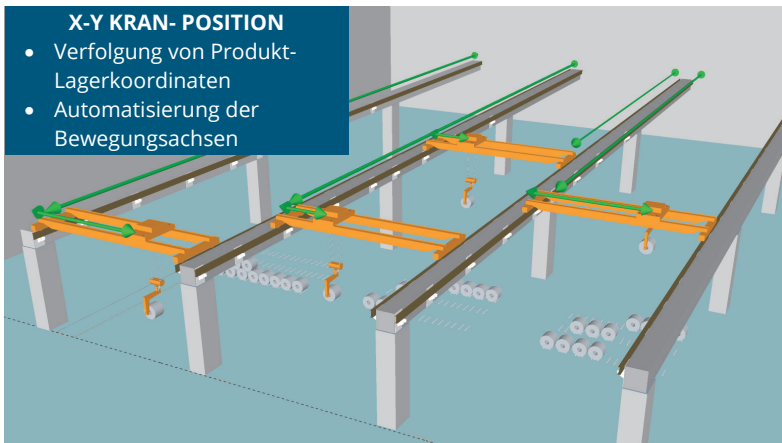
- Datenschnittstelle: Ethernet
- Versorgung: Netzteil oder PoE

- Schalteinheit KY-XTRA B.10.01 mit digitalen Ausgabesignalen, abhängig von gewählten Distanz-Warnschwellen
- Schnittstellen-Wandler KY-XTRA B.01.01 für: Profibus, Profinet, Ethernet IP, Modbus, CAN

ANWENDUNGSBEISPIELE

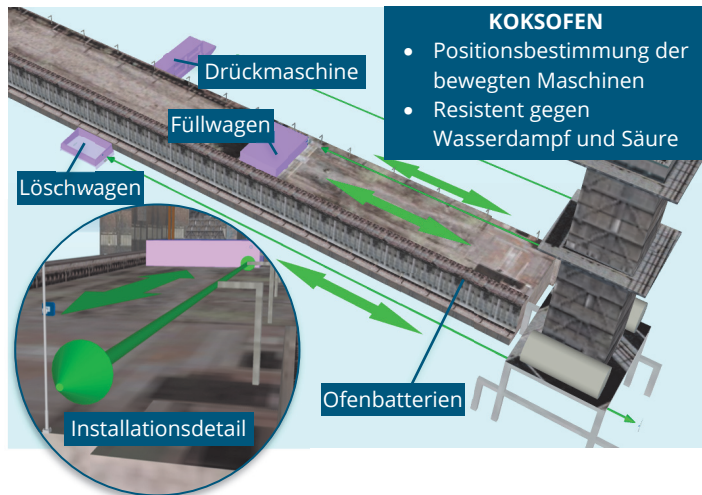
X-Y KRAN- POSITION

- Verfolgung von Produkt-Lagerkoordinaten
- Automatisierung der Bewegungsachsen



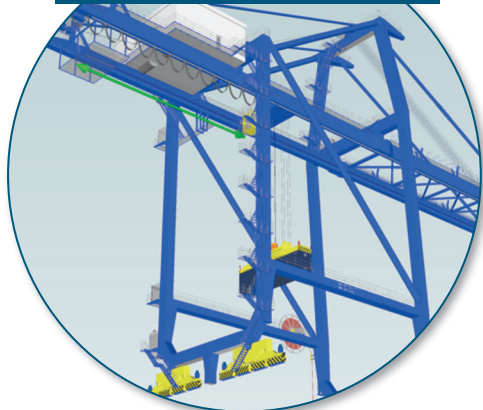
KOKSOFFEN

- Positionsbestimmung der bewegten Maschinen
- Resistent gegen Wasserdampf und Säure



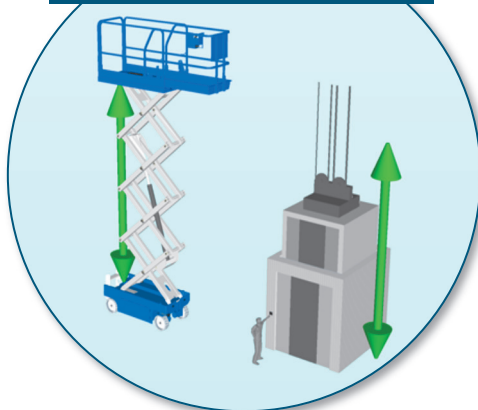
CONTAINER KRANE

- Position der Krankatze
- Keine Beeinflussung durch Längung der Steuerseile



AUFZÜGE UND HUBBÜHNEN

- Kabinen-/Plattformhöhe
- Unabhängig von Verschleiss oder Deformation



SCHRÄGFAHRT-VERMEIDUNG

- Portalkrane und andere Maschinen
- Originalausrüstung und auch Retrofit

